

Motocositoare 2,6kW, 40cm



Instrucțiuni de utilizare
Traducerea instrucțiunilor originale

DATE TEHNICE

Tip motor: L OHV

Puterea nominală a motorului: 1,8 kW

Capacitatea motorului: 99 cm³

Punere în funcțiune: manuală Lățimea

de tăiere: 400 mm

Înălțimea de tăiere: 20-60 mm

Reglarea înălțimii de tăiere în 3 trepte

Număr de lame: 1

Rezervor de iarbă: 45

I Corp: oțel

Ulei: 15W-40

Benzină: 95#

Nivelul de putere acustică LWA: 96 dB

Nivelul de presiune acustică LPA: 91,9 dB(A) K = 2,68 dB(A)

INTRODUCERE

Familiarizarea cu informațiile din acest ghid și utilizarea acestora enumerate în acest manual vor asigura o utilizare sigură a echipamentului, atât pentru utilizator, cât și pentru echipament. Instrucțiunile trebuie păstrate pe toată durata de viață a aparatului, deoarece informațiile conținute în instrucțiuni trebuie reținute întotdeauna și trebuie să fie furnizate împreună cu aparatul în cazul revânzării sau al schimbării utilizatorului. Plăcuța radar este amplasată pe partea din spate a capacului cositoarei. Informațiile de pe această plăcuță sunt necesare pentru a determina piesele de schimb și operațiunile de întreținere corespunzătoare.

Observații generale

Pentru pregătirea gazonului înainte de cosit:

- Zona de lucru a motocositoarei trebuie să fie liberă de orice obiecte care ar putea deteriora unitatea de tăiere a motocositoarei sau ar putea fi aruncate de sub lamele de lucru și ar putea răni trecătorii.
- Tunderea ar trebui să se efectueze în lumină naturală sau artificială, cu condiția ca aceasta să fie clar vizibilă.
- Nu tundeți iarba umedă sau pe timp de ploaie.
- Nu folosiți mașina de tuns iarba în prezența altor persoane, operatorul este responsabil pentru rănilor și riscurile cauzate de mașina de tuns iarba în timpul funcționării.

Pentru operator și mașină:

- Operatorii de cositoare trebuie să poarte întotdeauna echipament de protecție personală (antifoane și ochelari de protecție), pantofi rezistenți și pantaloni lungi.
- Nu utilizați aparatul în pantofi sau sandale desculți.
- Combustibilul trebuie depozitat timp de maximum o lună în containere destinate acestui scop.
- Realimentarea trebuie să se facă în aer curat înainte de a porni motorul, nu alimentați când motorul este fierbinte sau în timpul funcționării.
- Când alimentați, stați departe de flăcările deschise, nu fumați.
- Ștergeți bine orice reziduuri de combustibil care apar în timpul alimentării.
- Transportați combustibilul numai în containere închise, concepute în acest scop.

- Înlocuiți imediat eșapamentul deteriorat.

- Verificați întotdeauna starea conexiunilor cu șuruburi, starea generală a mașinii, starea unității de tăiere și etanșitatea lamei înainte de a începe lucrul.
- Înlocuiți imediat o lamă uzată sau deteriorată cu una nouă.
- În niciun caz nu deschideți rezervorul de combustibil când motorul este în funcțiune sau când motorul este încă fierbinte.

Cerere:

- Motorul nu trebuie pornit în niciun caz în spații închise, unde există riscul acumulării de gaze de eșapament toxice.
- Tunsul pantelor trebuie să se facă întotdeauna în lungul pantei, niciodată în sus sau în jos.
- Este necesară o prudență sporită la cosirea pantelor, existând posibilitatea pierderii stabilității -
Nekoste
pante prea abrupte (pantă de maximum 15 grade).
- Fiți foarte atent la mersul înapoi.
- Opriți întotdeauna motorul și așteptați ca motocositoarea să se deplaseze în cazul în care motocositoarea se deplasează pe suprafețe denivelate (marginii, borduri sau altele) și atunci când se deplasează motocositoarea peste alte zone decât peluzele sau spre și dinspre zona de lucru.
- Nu utilizați mașina de tuns iarba cu capace deteriorate sau fără dispozitive de siguranță instalate, de exemplu, recipiente pentru iarbă, grătare etc.
- Nu modificați comanda motorului și nu depășiți turația setată a motorului.
- Nu porniți motorul dacă cineva se află în fața deflectorului de iarbă sau dacă sunt persoane în jurul mașinii.
- Nu puneți mâinile sau picioarele în apropierea sau sub piesele rotative.
- Întotdeauna opriți motorul și deconectați cablul de alimentare de la bujie: înainte de a curăța, inspecta sau repara motocositoarea; după ce lama rotativă a lovit un obiect străin, înainte de a verifica deteriorarea și eventuala reparație; înainte de a verifica cauzele vibrațiilor nefirești ale motocositoarei.
- Dacă mașina de tuns iarba este echipată cu un capac de combustibil, închideți capacul după ce ați terminat lucrul.

Utilizarea cositoarei

- Echipamentul este aprobat numai pentru utilizarea ca mașină de tuns iarba în conformitate cu descrierea și normele de siguranță prevăzute în aceste instrucțiuni de utilizare.
- Orice utilizare a mașinii de tuns iarba care nu este în conformitate cu descrierea din acest manual este considerată necorespunzătoare, iar producătorul nu este responsabil pentru daunele sau pierderile care pot rezulta dintr-o astfel de utilizare.
- Utilizarea corectă a mașinii de tuns iarba include, de asemenea, respectarea condițiilor de funcționare, întreținere, depozitare și reparații stabilite de producător.
- Dispozitivul poate fi utilizat, reparat și întreținut numai de către centrele de service autorizate. Trebuie respectate toate normele de siguranță, de prevenire a accidentelor și de prevenire a riscurilor.
- Orice modificări aduse de utilizator în proiectarea echipamentului îl exonerează pe producător de orice răspundere pentru daune sau vătămări.
- Aparatul nu trebuie utilizat pentru:
 - tăierea arbuștilor,
 - tăierea crengilor,
 - aspirarea frunzelor.
- În cazul unui accident sau al unei defecțiuni, opriți imediat (opriți mașina de tuns iarba) și contactați cel mai apropiat serviciu de urgență.
- În cazul unei defecțiuni, opriți imediat mașina (opriți mașina de tuns iarba) și trimiteți defecțiunea la un centru de service autorizat pentru a o remedia.

Reguli de siguranță

- Verificați eficiența cositoarei înainte de a începe lucrul.
- Respectați întotdeauna regulile de siguranță și de funcționare din acest manual.
- Citiți cu atenție instrucțiunile.
- Verificați comenzile cositoarei și funcționarea acestora.
- Dispozitivul nu trebuie utilizat fără a citi instrucțiunile.

- Păstrați manualul într-un loc care să permită utilizarea acestuia și să îl protejeze de deteriorarea, pierderea sau pierderea lizibilității, deoarece informațiile pe care le conține sunt foarte importante și vor fi utile pe toată durata de viață a mașinii.
- Familiarizați-vă în prealabil cu funcționarea comenzilor și a tuturor echipamentelor.
- Copiii nu trebuie să utilizeze dispozitivul.
- Spectatorii, în special copiii și animalele de companie, nu au voie să rămână în zona de lucru a mașinii de tuns iarba.
- Îmbrăcăminte recomandată pentru operator: - Ochelari de siguranță și protecție pentru urechi - Pantofi tari și rezistenți
- Evitați hainele largi și aerisite.
- Înainte de a lăsa mașina nesupravegheată, protejați mașina de tuns iarba împotriva întoarcerii neintenționate și a utilizării neautorizate.
- Realimentarea trebuie efectuată numai în afara încăperilor înainte de pornirea motorului, iar orice scurgere de combustibil trebuie îndepărtată cu grijă.
- Nu umpleți rezervorul de combustibil în timpul funcționării și când motorul este fierbinte.
- Păstrați capacul rezervorului de combustibil în stare bună și întotdeauna bine închis.
- Nu sunt permise flăcări deschise sau scânteii în timpul operațiunilor de alimentare cu combustibil.
- Înainte de a începe orice operațiune de întreținere, curățare, inspecție sau reparație a mașinii, asigurați-vă că toate piesele mobile ale mașinii s-au oprit și rămân staționare.
- Deconectați cablul de la bujie și asigurați-l împotriva contactului accidental cu electrodul bujiei pentru ca motorul să nu pornească accidental.
- Maneta de accelerație (dacă este montată) trebuie să fie în poziția "Stop". Nu lăsați niciodată o mașină cu un motor care funcționează.
- Mâinile și picioarele nu trebuie să se afle sub capacul tăvălugului mașinii de tuns iarba sau în apropierea părților mobile ale mașinii.
- Eliberați zona de cosit de toate obiectele care pot fi aruncate în sus viteză în direcții diferite, ceea ce poate provoca vătămări corporale și daune materiale.
- Înainte de a efectua următoarele operațiuni, motorul trebuie oprit și utilizatorul trebuie să aștepte până când lamele motocositoarei se opresc complet: - scoaterea coșului și a canalelor de transport al ierbii, deblocarea canalelor - reparații, reglaje, îndepărtarea ierbii și a altor obiecte de pe mașina de tuns iarba.
- Tunderea se efectuează numai în condiții de vizibilitate bună.
- Folosiți accesorii și piese de schimb aprobate de producătorul motocositoarei.
- În timpul transportului, asigurați cositoarea de funcționare prin îndepărtarea țevii de la bujie.

Operator de echipamente

- Este responsabilitatea utilizatorului și trebuie depuse toate eforturile pentru a asigura utilizarea în siguranță a echipamentului în conformitate cu instrucțiunile din acest manual.
- Nu lăsați niciodată mașina astfel încât persoane neautorizate să aibă acces la mașina de tuns iarba.
- Trebuie să se acorde atenția cuvenită pentru a asigura siguranța persoanelor din apropiere în timpul utilizării, în special: - persoanelor în vârstă, copiilor, animalelor de companie, animalelor și bunurilor.
- În acest ghid pot apărea unele sau toate următoarele echipamente de protecție personală, semne de avertizare și simboluri - respectați instrucțiunile și avertismentele. În caz contrar, se pot produce răni.



**Utilizați
mănuși de
protecție**



**Utilizați
îmbrăcăminte de
protecție**



**Utilizați
Protecția
auditivă**



**Utilizați
încălțăminte de
protecție**



**Utilizați
mască de protecție cu
filtru**



**Utilizați
ecran de
protecție a
feței**



**Utilizați
anti-praf
mască**



**Utilizați
ochelari de
protecție**

Pericolul de otrăvire cu monoxid de carbon

- Monoxidul de carbon este inodor, inhalarea acestui gaz poate provoca moartea, precum și probleme cronice grave de sănătate, cum ar fi leziuni cerebrale.
- Simptomele intoxicației cu monoxid de carbon se pot manifesta după cum urmează:

- Dureri de cap, amețeli, greață, dificultăți de respirație, colaps sau pierderea cunoștinței.
- Simptomele intoxicației cu monoxid de carbon sunt similare cu cele ale gripei, ale intoxicației alimentare, ale unei infecții virale sau pur și simplu ale oboselii. Prin urmare, oamenii confundă destul de des simptomele, ceea ce este foarte periculos.

- Pentru a preveni otrăvirea cu monoxid de carbon, NU folosiți motoare cu ardere internă în încăperi, cum ar fi casa sau garajul, chiar și atunci când ușile și ferestrele sunt deschise.
- Dacă bănuți că dumneavoastră sau cineva cunoscut prezintă simptome de intoxicație cu monoxid de carbon;
- Contactați un medic sau mergeți imediat la spital - raportați suspiciunea de otrăvire.
- Echipamentele cu motor pe benzină sau ulei trebuie utilizate în aer liber numai pe terenuri bine loc ventilat.

Reguli generale de manipulare a combustibilului.

- Toți combustibilii sunt inflamabili, iar vaporii pot fi explozibili.
- Țineți-l departe de surse de aprindere, cum ar fi încălzitoarele, lămpile cu incandescență, scânteile de la șlefuire sau sudură.
- Lucrările care implică utilizarea temperaturilor ridicate sunt extrem de periculoase și nu trebuie efectuate în apropierea echipamentului sau a rezervorului de combustibil.
- Păstrați întotdeauna curățenia la locul de muncă.
- Curățați imediat toate scurgerile folosind metodele corecte, de exemplu, absorbante speciale în granule și colectați-le în containere speciale.
- Eliminați deșeurile de combustibil în conformitate cu legislația în vigoare.

Siguranța manipulării combustibilului.

- Umpleți și goliți întotdeauna rezervorul într-un loc bine ventilat.
- Purtați întotdeauna îmbrăcăminte adecvată și conformă în conformitate cu reglementările privind sănătatea și siguranța.
- Protecția mâinilor (mănuși).
- Îmbrăcăminte de protecție.
- În zonele slab ventilate trebuie să se folosească protecție respiratorie.
- Folosiți un aspirator special pentru a goli rezervorul de combustibil.
- Depozitați întotdeauna combustibilul în canistre speciale.

Siguranța utilizării echipamentului.

- Utilizatorul trebuie să monitorizeze în mod constant starea mâinilor. În special pentru simptome de degete albe (un simptom al sindromului de vibrații) sau de sensibilitate redusă a degetelor (un simptom al sindromului de tunel carpian - risc de degete albe).

Pentru a preveni simptomele - consultați "Prevenirea bolii vibrațiilor" și "Riscul degetelor albe și cum să le preveniți".

- Dacă observați simptome deranjante, consultați imediat un medic.
- Nu modificați dispozitivul în niciun fel.
- Utilizați mașina numai pentru lucrările pentru care este destinată.
- NU folosiți echipamentul desculț sau în sandale. Utilizați echipamentul recomandat protecție personală.

Prevenirea bolii de vibrații

Mai presus de toate, există modalități eficiente de a evita răul de vibrații

- Mănuși anti-vibrații
- Mănuși cu fibre de argint
- Nu depășiți o doză de 5 m/s²
- Întreruperea regulată a activității (pauză)

Riscul degetelor albe și modalități de a le evita

O senzație de furnicături sau o lipsă de sensibilitate la nivelul degetelor este unul dintre primele semne ale efectelor nocive ale vibrațiilor. În timp, crește riscul de a dezvolta o afecțiune numită "degete albe", care

duce la lipsa senzației de deget alb rece la temperaturi scăzute. Inițial, se observă că această afecțiune apare la unul sau două degete, dar dacă mâinile sunt în continuare expuse la vibrații, se poate extinde la alte degete și la cealaltă mână.

Dacă observați semne de "degete albe", opriți lucrul. Lipsa de sensibilitate a degetelor crește riscul de accidente de muncă. De asemenea, îngreunează desfășurarea lucrărilor care necesită precizie în mișcări. Alte consecințe pot fi paralizia permanentă a degetelor și o aderență limitată, dureri la nivelul mâinilor și articulațiilor și un risc crescut de boli degenerative. Riscul de rănire cauzat de

depinde de nivelul de vibrații la care este expus angajatul în cele 8 ore ale zilei de lucru. Se presupune că accidentele pot fi evitate dacă sarcina de vibrații nu depășește 2,5 m/s². O sarcină de vibrații de 2,5 m/s² corespunde unei expuneri continue la vibrații:

- 2,5 m/s² timp de 8 ore
- 3,5 m/s² timp de 4 ore
- 5 m/s² timp de 2 ore
- 7 m/s² pentru 1 oră
- 10 m/s² pentru 0,5 ore

Sarcina zilnică de vibrații nu trebuie să fie mai mare de 5 m/s² și această valoare nu trebuie depășită în niciun caz. Valoarea totală a expunerii zilnice indică momentul în care angajator pentru a reduce sarcina și este setat la 2,5 m/s². "La niveluri de vibrații între 2,5 și 5 m/s², munca poate continua. Cu toate acestea, trebuie să investigați cauza nivelului ridicat de vibrații și să încercați să îl reduceți cât mai mult posibil. Puteți face acest lucru planificându-vă munca în mod corespunzător și utilizând asistența tehnică adecvată. Lucrările trebuie planificate și efectuate astfel încât nimeni să nu fie expus la vibrații dăunătoare. Folosiți echipament tehnic adecvat și luați scurtături durată impactului acestora. Puteți lua următoarele măsuri pentru a reduce sarcina metode cu mai puține vibrații, de exemplu, crăparea, tăierea cu diamant sau tăierea cu jet de apă. Planificați-vă activitatea pentru a reduce cât mai mult posibil vibrațiile. Dacă este posibil, utilizați în loc de unelte portabile, de exemplu, unelte sau mașini cu telecomandă. Efectuați în mod regulat întreținerea sculelor. Atunci când achiziționați mașini sau unelte noi, luați în considerare nivelul emisiilor de vibrații. Mașina de tuns iarba vibrează în timpul funcționării, iar vibrațiile pot cauza oboseala operatorului. Prin urmare, este necesar să să facă pauze regulate, iar timpul total de lucru pe parcursul celor opt ore ale zilei de lucru nu trebuie să depășească trei ore. Mașina de tuns iarba este echipată cu un sistem de reducere a vibrațiilor.

Se recomandă o pauză de câteva minute după fiecare oră de muncă. Pentru a reduce la minimum zgomotul și vibrațiile, trebuie:

- Folosiți numai echipamente care nu sunt deteriorate.
- Curățați în mod regulat.
- Adaptați-vă metoda de lucru la dispozitiv.
- Nu supraîncărcați dispozitivul.
- Verificați echipamentul, dacă este necesar.
- Nu porniți aparatul atunci când nu este utilizat.
- Purtați mănuși de protecție.

**Durata de viață a echipamentelor care emit zgomot poate fi limitată de norme naționale sau internaționale.
reglementări locale.**

Reguli de siguranță la lucrul cu cuțite de tăiere

- Citiți cu atenție toate instrucțiunile de siguranță înainte de a utiliza mașina de tuns iarba.
- Volanul de direcție trebuie să se afle întotdeauna între operator și platforma mașinii de tuns iarba.

- Atunci când lama de tăiere intră în contact cu orice obiect dur, aceasta poate așa-numitul ricoșeu, care aruncă coasa în lateral. Reboundul poate fi atât de violent și neașteptat încât echipamentul, împreună cu operatorul, se poate deplasa în orice direcție, iar operatorul poate pierde controlul asupra echipamentului. Dacă lama se blochează sau se prinde, se vor produce ricoșeuri bruște.

Acest lucru este cel mai frecvent în zonele în care câmpul vizual este limitat. Aceste situații trebuie evitate.

- Nu încercați să atingeți sau să opriți elementul de tăiere în timpul funcționării.
- Lama de tăiere poate cauza răniri operatorului deoarece se rotește pentru o perioadă scurtă de timp după ce motorul este oprit sau mânerul de accelerație este eliberat.
- Nu lăsați motorul să funcționeze la turație mare fără sarcină. Dacă un obiect dur lovește sau se încurcă în jurul unității de tuns iarba, opriți imediat motorul și verificați dacă există pagube. Înainte de a începe din nou lucrul, toate daunele reparate. Nu utilizați aparatul dacă discul este îndoit, crăpat sau blocat. Toate discurile îndoite, deformate, crăpate și sparte trebuie înlocuite.
- Nu ascuțiți cuțitul. Ascuțirea poate cauza crăparea marginilor ascuțite în timpul funcționării. Iar acest lucru poate provoca răni grave. Cuțitele tocite trebuie înlocuite.
- Dacă observați vibrații excesive, acesta poate fi primul semn al unei defecțiuni. Verificați cu atenție echipamentul pentru verificarea strângerii șuruburilor, piulițelor sau a altor deteriorări înainte de a începe din nou lucrul. Reparați sau înlocuiți orice piese deteriorate.

Reguli de siguranță la pornirea motorului

- Țineți animalele de companie și alte persoane aflate în preajmă la distanță de zona de lucru, min. 1,5 m. Dacă se apropie cineva, trebuie să opriți imediat lucrul.
- Mașina de tuns iarba este echipată cu un mecanism de ambreiaj centrifugal, ceea ce înseamnă că elementul de tăiere începe să se rotească atunci când motorul este pornit (comutatorul de strangulare este adus în poziția inițială).
- Când porniți motorul, așezați mașina pe o suprafață plană și curată și țineți-o ferm, astfel încât elementul de tăiere să nu atingă nimic atunci când porniți motorul.
AVERTISMENT! În cazul în care coasa a fost utilizată în cu o zi înainte, porniți starterul la cea mai mică turație (poziția "on") la pornire! În cazul în care coasa în nu a fost folosit mai devreme în acea zi, setați starterul la cea mai mare turație la pornire! (poziția oprit).
- După pornirea motorului, verificați dacă elementele de tăiere se opresc din rotație atunci când întrerupătorul starterului se află în poziția de funcționare. Dacă elementele de tăiere nu se opresc din rotație, contactați service-ul.

Reguli de siguranță după terminarea lucrărilor

- Curățați elementele de tăiere și apoi ungeți-le cu ulei pentru a preveni coroziunea.

- Pentru a proteja elementele de tăiere împotriva deteriorării sau a utilizării accidentale, mașina trebuie depozitată într-un loc adecvat, în afara accesului persoanelor neautorizate.
- Nu depozitați aparatul cu combustibilul în rezervor, într-o încăpere în care vaporii pot ajunge la o flacără deschisă sau la scântei.

- Lăsați motorul să se răcească înainte de depozitare și transport. În timpul transportului, echipamentul trebuie să fie imobilizat.
- Depozitați aparatul într-un loc uscat, închideți-l sau încercați să-l agățați la înălțime pentru a proteja elementele de tăiere de deteriorare sau de utilizare accidentală.
- Țineți dispozitivul departe de accesul copiilor.
- Nu turnați apă sau alte lichide pe dispozitiv. Păstrați curate mânerul ghidonului.
- Curățați-le după fiecare utilizare.
- Consultați des acest ghid și folosiți-l pentru a instrui alți utilizatori. Informațiile conținute în acest manual ar trebui să vă îmbunătățească cunoștințele tehnice generale.
- Dacă împrumutați echipamentul de la cineva, vă rugăm să împrumutați și acest manual de instrucțiuni.

Câteva sfaturi practice pentru tăierea ierbii

- Iarba trebuie să fie uscată. Dacă iarba este umedă, cositul va fi dificil, deoarece iarba umedă se va lipi, împiedicând lama să se deplaseze uniform.
- Iarba nu trebuie să fie prea înaltă. Înălțimea maximă a ierbii cu o cosire eficientă este de aproximativ 10 cm. Reglați înălțimea astfel încât să tăiați doar o treime din înălțimea ierbii.
- Atenție! Lungimea rândului (tăieturi de iarbă) nu trebuie să depășească 5 cm.
- Iarba mai lungă nu va fi aruncată la gunoi.
- Dacă înălțimea ierbii depășește 10 cm, tăiați de două ori. În timpul primei cosiri, reglați setarea înălțimii cât mai sus posibil. În timpul celei de-a doua cosiri, înălțimea trebuie redusă la înălțimea dorită.
- Lama de tăiere trebuie să fie bine ascuțită.
- Curățați, de asemenea, carcasa interioară a tăvălugului de tuns iarba (consultați capitolul Curățarea carcasei tăvălugului de tuns iarba). Iarba în exces și alte resturi pot împiedica mașina de tuns iarba să tundă corect.
- Pentru a îmbunătăți calitatea cositului, procedați după cum urmează:
- Reglați înălțimea de tăiere dorită la cea mai bună poziție.
- Tunderea ar trebui să se facă cât mai des posibil, cel puțin o dată pe săptămână.
- Conduceți mașina de tuns iarba la viteză redusă.
- Când întoarceți, tăiați o lățime mai mică decât lățimea mașinii de tuns iarba.
- Marginile gazonului trebuie cosite de două ori

Tunderea pe pante

Tunsul pe pante necesită o atenție sporită atunci când se lucrează.

Procedura

Mergeți încet. Echipamentul nu trebuie utilizat pe pante cu o înclinație mai mare de 15 grade din cauza pierderii de stabilitate. Înclinarea poate apărea atunci când nivelul uleiului de motor este plin,

"FULL" pe cântar. Evitați: Nu tundeți pe stânci, șanțuri, diguri sau maluri de inundații, nu tundeți iarba umedă.

Simboluri de avertizare



1. Atenție! Pericol!
2. Important. Citiți instrucțiunile și respectați avertismentele.
3. Protejarea împotriva persoanelor neautorizate.
4. Păstrați o distanță de siguranță.
5. Pante nepante în direcția pantei.
6. Notă! Deconectați țeava de la prize înainte de întreținere și reparații.
7. Atenție! Țineți mâinile și picioarele la distanță de piesele rotative.

8. Notă! Țineți-vă mâinile și picioarele departe de cuțite.

9. Este interzis să se lucreze cu clapeta de ejecție ridicată.
10. Purtați ochelari de protecție și ochelari de protecție pentru urechi.
11. Curățați zona înainte de a începe lucrul.
12. Terțele persoane nu trebuie să se afle în apropierea cositoarei în funcțiune.
13. Purtați încălțăminte de siguranță.
14. Purtați mănuși de protecție.
15. Înainte de a curăța, repara sau întreține mașina de tuns iarba, asigurați-vă că lama și toate piesele în mișcare s-au oprit.
16. Risc de incendiu sau de explozie. Benzina este foarte inflamabilă.
17. Notă! Suprafețele fierbinți pot provoca arsuri.
18. ATENȚIE! Benzină și ulei: rezervoare separate. Motor în 4 timpi: nu amestecați uleiul cu benzina!
19. După ce cositul este finalizat, lama se rotește timp de câteva secunde.
20. Atenție! Pericol de otrăvire și sufocare. Gazele de eșapament sunt nocive. Nu utilizați mașina de tuns iarba în interior.
21. Utilizatorul este responsabil de ducerea echipamentului uzat la un punct de colectare desemnat pentru reciclarea deșeurilor de echipamente electrice și electronice.

Descrierea cositoarei



1 Mâner

2 Maneta STOP (verificarea prezenței operatorului)

3 Mâner de gaz/priză de admisie

4 Mâner de frânghie de pornire

5 Șurub de blocare a mânerului de pliere

6 Coș de iarbă

7 Cositoare

8 Capacul rezervorului de combustibil

9 Capac de umplere a uleiului cu jojă de ulei

10 Bujie de aprindere

Instalare

- Scoateți dispozitivul din ambalaj;
- Instalarea colectorului de iarbă.
- Stabiliți cadrul metalic.
- Ridicați capacul din spate (2) și apoi agățați dispozitivul de colectare a ierbii (1) de mânerul din punctul (3).
- Pentru a scoate dispozitivul de colectare a ierbii, ridicați capacul din spate (2) și detașați dispozitivul de colectare a ierbii (1).



Montarea mânerului

- Butucii de blocare pot varia în funcție de model.
- Fixați suporturile la corpul principal cu cele patru șuruburi MB (2).

- Apoi desfășurați jumătatea superioară a mânerului și fixați-o cu clemele. (1).

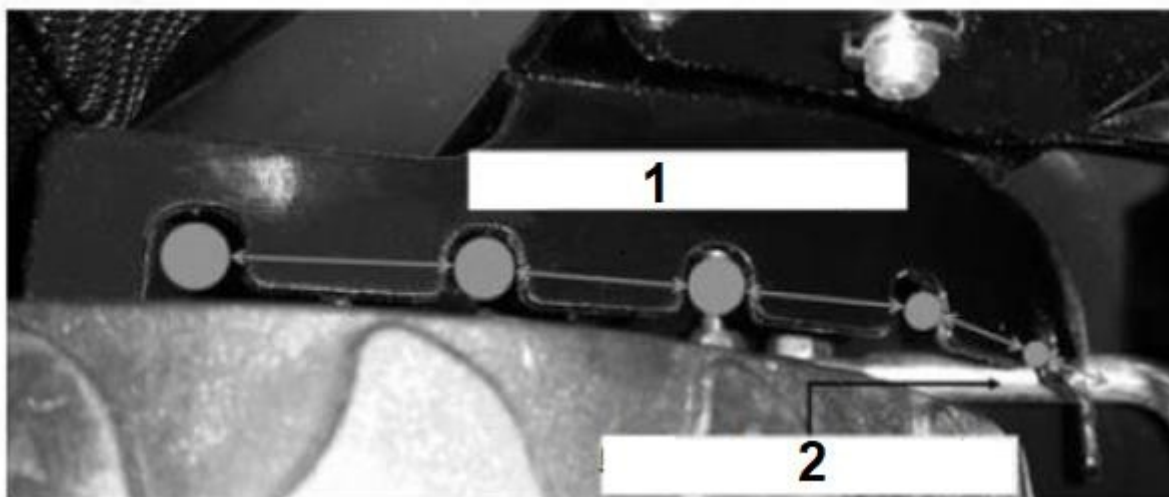


Instalarea cablului de pornire

- Trageți țeava de la bujie, glisați maneta STOP spre mânerul motocositoarei.
- Strângeți încet cablul de pornire până când îl puteți atașa la cârligul din partea dreaptă a mânerului motocositoarei.

Reglarea înălțimii de tundere

- Înclinați maneta de reglare a înălțimii spre exterior, apoi glisați-o înainte sau înapoi. și selectați înălțimea dorită.
- Înălțimea este reglată automat pe toate roțile.



1. Puncte pentru selectarea înălțimii 2 . Pârghie de schimbare a înălțimii

Caracteristicile

dispozitivelor 4 în 1

- Tunderea și mulcirea.
- Tunsul cu descărcare laterală.
- Tunsul și colectarea la gunoi.
- Cositul cu descărcare spate.

Ce este mulcirea?

Mulcirea este atunci când firele de iarbă tăiate sunt zdrobite de mai multe ori cu o lamă și apoi lăsate pe sol.

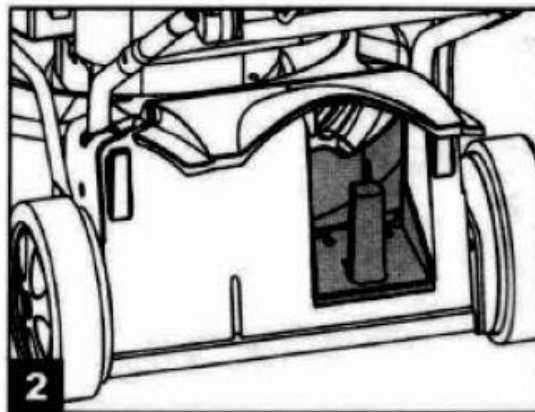
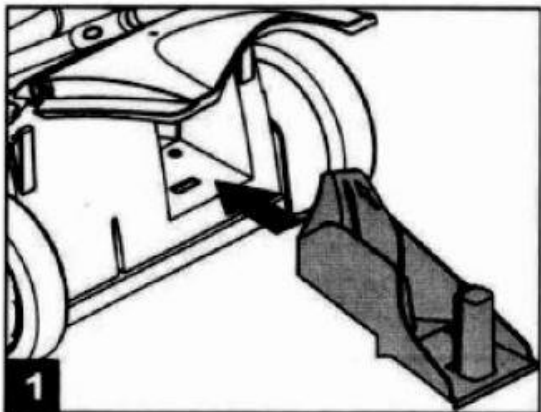
- Sfaturi pentru mulcire.
- Se dezoasează doar 1/3 din înălțime la un moment dat.
- Verificați dacă lama este ascuțită în mod regulat. Încercați să tundeți când iarba nu este umedă.
- Reglați maneta la maxim. Mulciți numai prin mers.
- Curățați periodic bușonul, partea inferioară a corpului cositoarei și canalul de evacuare.

Instalarea dopului de rectificare

Asigurați-vă că mașina de tuns iarba este staționară și că motorul este oprit!

- Ridicați capacul din spate și scoateți coșul.
- Introduceți dopul și fixați-l în gaură.

- Îndepărtați capacul din spate.



Tunsul cu descărcare laterală.

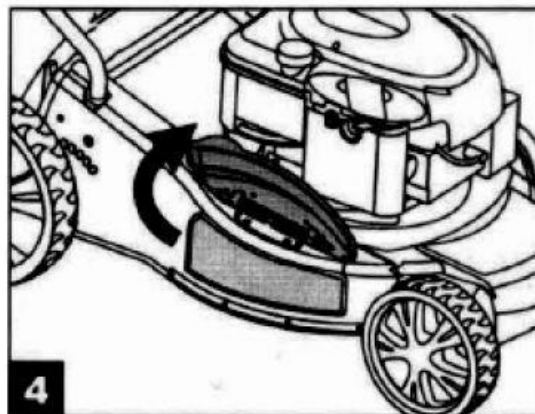
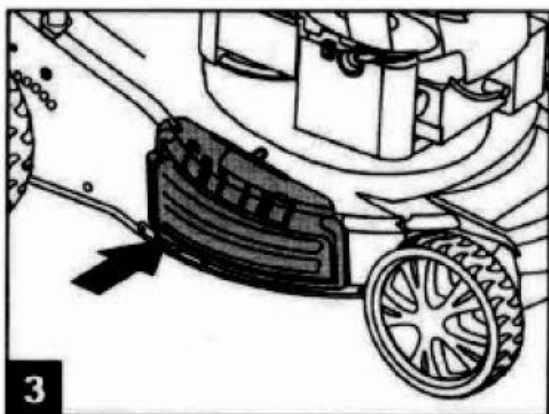
- Ridicați capacul din spate și scoateți dispozitivul de colectare a ierbii.

- Introduceți fișa în canal.

- Ridicați clapeta de evacuare laterală.

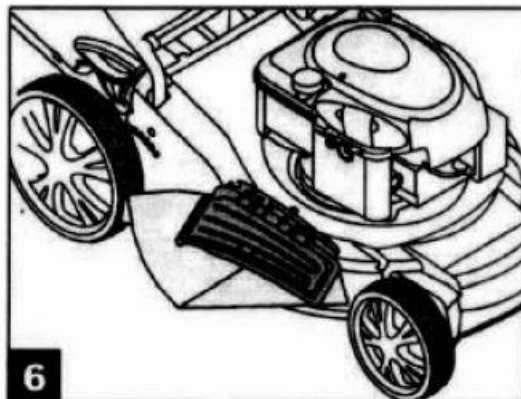
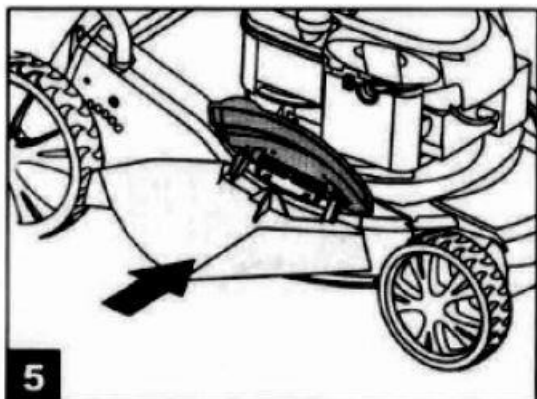
- Montați jgheabul de evacuare laterală.

- Coborâți clapele laterale de evacuare în jgheabul de evacuare.



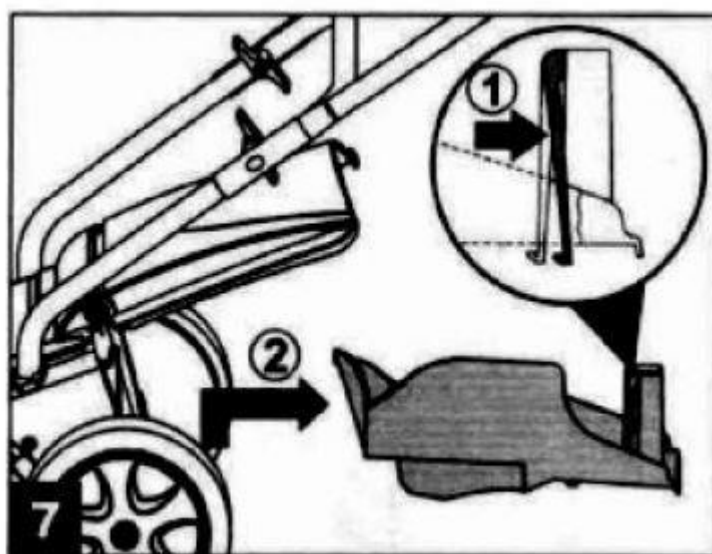
Tunsul cu colectare a resturilor de iarbă într-un coș.

- Îndepărtați opritorul și tava de ejecție laterală. Atașați dispozitivul de colectare a ierbii.



Demontarea dopului de mulcire

Ridicați capacul din spate și scoateți dopul apăsând maneta (1) și glisându-l din canal (2).



Demontarea ejecției laterale

- Ridicați capacul de golire laterală și scoateți tava de golire laterală.

- Clapeta de ejecție coboară automat și închide orificiul de evacuare. Curățați în mod regulat clapeta laterală și jgheabul de evacuare laterală de iarbă și resturi.

Operațiunea

- Folosiți întotdeauna o mașină de tuns iarba cu un coș sau cu un dop spate.
- Opriți întotdeauna motorul înainte de a goli coșul sau de a modifica înălțimea de tăiere.
- Nu vă apropiați niciodată mâinile sau picioarele de mașina de tuns iarba în timpul lucrului.
- Îndepărtați toate obiectele străine de pe gazon înainte de a tunde. Acestea pot cauza răniri sau deteriorări ale echipamentului.
- Țineți persoanele prezente, copiii și animalele de companie la o distanță sigură.
- Purtați întotdeauna echipament de siguranță adecvat atunci când utilizați dispozitivul.

Model cu pornire manuală fără acționare

- Setati înălțimea de tăiere dorită.
- Pornirea unui motor rece. Mutați maneta de accelerație/strangulator în poziție și apăsați pompa de combustibil de 3-5 ori.
- La pornirea unui motor cald, deplasați comanda de accelerație/strangulator la jumătate de turație și apăsați pompa de combustibil o singură dată.
- Trageți maneta STOP de pe mânerul motocositoarei.
- Trageți cu putere de demaror, nu dați drumul la mânerul demarorului, eliberați încet și repetați până când motorul pornește.

După pornirea motorului, împingeți maneta de accelerație/strangulator complet înainte. Puteți începe cositul împingând mașina în zona de cosit.

Model cu pornire manuală cu acționare

- Setati înălțimea de tăiere dorită.
- Pornirea unui motor rece. Mutați maneta de accelerație/strangulator în poziție și apăsați pompa de combustibil de 3-5 ori.
- La pornirea unui motor cald, deplasați comanda de accelerație/strangulare la jumătate de turație și apăsați pompa de combustibil o singură dată.
- Trageți maneta STOP de pe mânerul motocositoarei.
- Trageți cu putere de demaror, nu dați drumul la mânerul demarorului, eliberați încet și repetați până când motorul pornește.
- Stați în spatele mașinii de tuns iarba și glisați maneta de ambreiaj spre mânerul mașinii de tuns iarba. Mașina de tuns iarba începe să se miște

Înainte.

- Stați în spatele mașinii de tuns iarba și glisați maneta de ambreiaj spre mânerul mașinii de tuns iarba. Mașina de tuns iarba începe să se miște înainte.

Întreținere

- Nu atingeți lama rotativă.
- Opriți motorul. Deconectați bujia de aprindere înainte de a efectua orice reparație sau întreținere.
- În cazul motoarelor în patru timpi, verificați periodic nivelul uleiului și completați sau schimbați uleiul dacă este necesar.
- Lubrifiați regulat rulmenții roților cu unsoare adecvată.
- Verificați siguranța cuțitului pentru a obține o tăiere de calitate, lama trebuie să fie întotdeauna ascuțită și bine echilibrat. Verificați în mod regulat starea tuturor piulițelor și șuruburilor.
- Dacă lama lovește un obstacol, opriți mașina de tuns iarba și contactați un centru de service sau dealer.
- Folosiți întotdeauna echipament de protecție personală în timpul întreținerii.

Lama

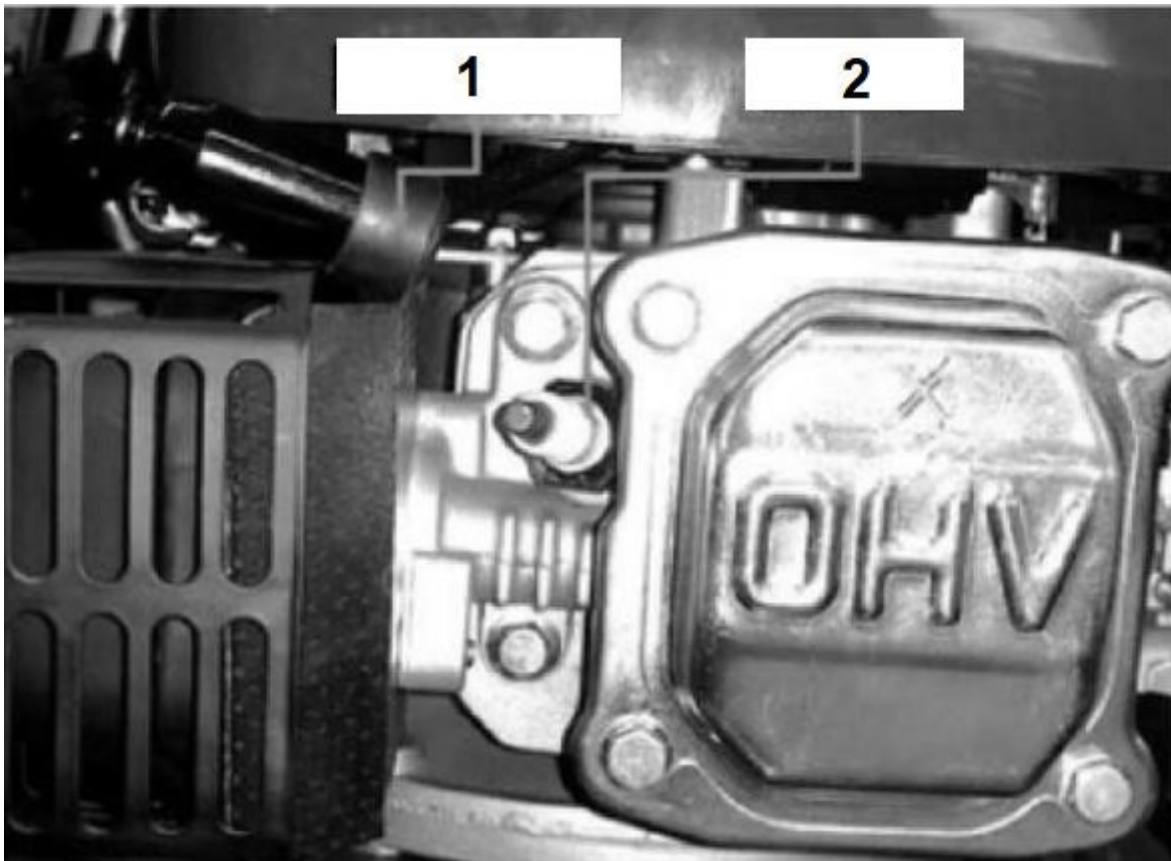
- Lama este fabricată din oțel. Pentru a obține o tăietură bună, lama trebuie ascuțită aproximativ la fiecare 25 de ore de funcționare.
- Asigurați-vă că lama este întotdeauna echilibrată.
- Când scoateți lama, slăbiți șurubul, verificați butucul cuțitului și alte componente pentru a atașa cuțitul. Înlocuiți componentele uzate cu unele noi.

Bujie de aprindere

- Bujie de tip F7RTC.
- Pentru a verifica bujia, scoateți-o cu o cheie specială.
- Curățați electrozii bujiei și asigurați-vă că nu există deteriorări ale izolatorului sau ale electrodului.
- Lumânarea trebuie să aibă un spațiu de 0,7 mm până la 0,8 mm. Dacă este necesar, reglați cu atenție electrozii laterali.
- Înșurubați lumânarea cu grijă, cu mâna, pentru a evita deteriorarea filetelor.

- După prima strângere manuală, strângeți lumânarea cu o cheie specială.

Un dop care nu este strâns suficient poate deteriora motorul.



1. Lumânări pentru pipe2 . Bujie de aprindere

- Un filtru de aer murdar restricționează alimentarea cu aer a carburatorului, ceea ce duce la o reducere a performanțelor motorului.
- Când utilizați mașina de tuns iarba în zone foarte murdare, curățați sau înlocuiți filtrul de aer mai des decât de obicei.
- Nu utilizați aparatul fără un filtru de aer. În acest caz, se pot produce deteriorări ale motorului, care nu sunt acoperite de garanție.

Filtru de aer

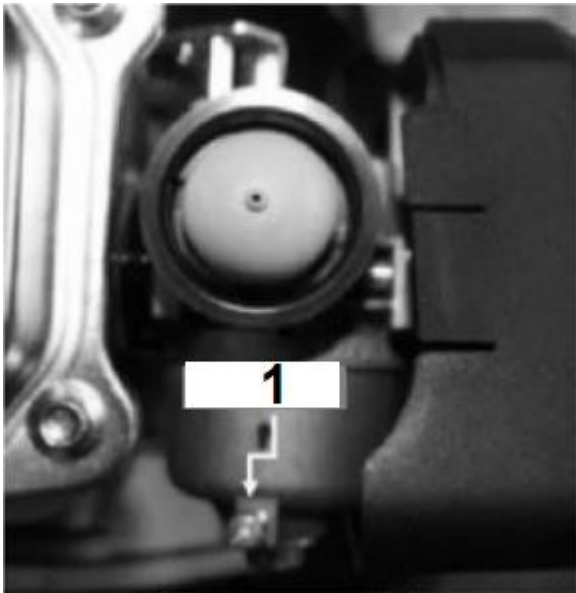
- Pentru a avea acces la filtrul de aer, scoateți capacul acestuia.
- Îndepărtați filtrul și, dacă este necesar, verificați dacă este contaminat.
- Curățați filtrul suflând aer printr-un pistol pneumatic la o presiune care să nu depășească 30 psi. Dirijați aerul din interiorul filtrului spre exterior.
- Nu utilizați niciodată o perie de curățare pentru a împinge murdăria în fibrele filtrului.

- Ștergeți murdăria de pe carcasa filtrului de aer cu o cârpă umedă. Aveți grijă să nu lăsați murdăria să pătrundă în carburator.

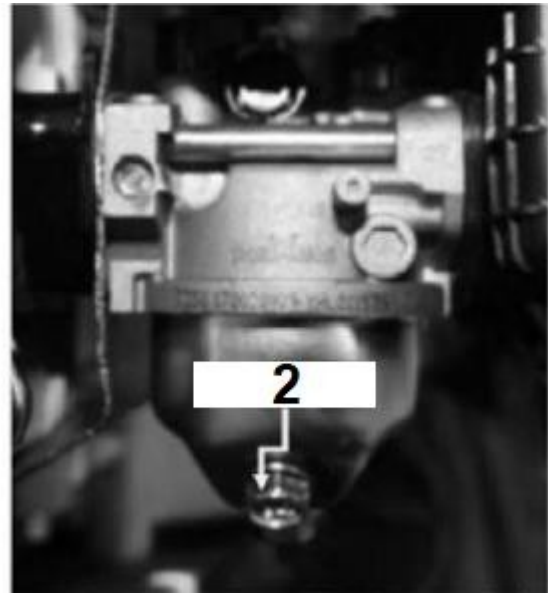
- Carburant și carburator:

- Utilizarea combustibilului vechi va reduce ușurința de pornire a motorului.

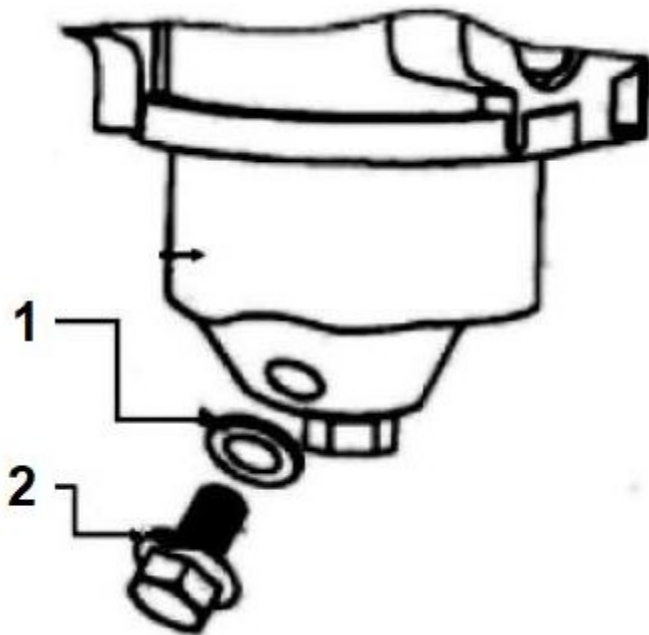
- Înainte de a plia motocicleta pentru o perioadă lungă de timp, asigurați-vă că nu există combustibil în mașină.



1. Șurub2



. Șurub



1. Pad

2. Șurub

Curățare

- Nu spălați motorul cu apă.
- Apa poate deteriora motorul sau contamina sistemul de alimentare cu combustibil.
- Ștergeți corpul unității de tuns iarba cu o cârpă curată și uscată.
- Spălați partea inferioară a mașinii de tuns iarba cu apă curentă, înclinând-o astfel încât aerul filtru în sus.
- Dacă mașina de tuns iarba are un conector pentru furtun - conectați furtunul, porniți motorul și deșurubați apa pentru a curăța partea inferioară a mașinii.

Depozitare

Atunci când se depozitează toate tipurile de echipamente mecanice în încăperi neventilate, echipamentele trebuie să fie protejate în mod corespunzător împotriva coroziunii. Utilizarea de uleiuri ușoare sau de acoperiri cu silicon. Elementele de mișcare și cablurile, în special, trebuie acoperite.

- Pentru a pregăti mașina de tuns iarba în vederea depozitării, trebuie urmați următorii pași:
- După ultima utilizare a sezonului, goliți rezervorul de combustibil și porniți motorul până când acesta se oprește, goliți carburatorul de combustibil.
- Curățați și lubrifiați bine mașina de tuns iarba.
- Ungeți ușor cu ulei lama cositoare pentru a preveni coroziunea. Depozitați mașina de tuns iarba în cameră uscată.

Rezolvarea problemelor

- Depanarea motorului. Dacă este necesar, orice acțiune de remediere trebuie să fie efectuată de o persoană calificată în mod corespunzător.

Problem a	Cauza posibilă	Soluție
Motorul nu pornește	Poziția incorectă de pornire a manetei de accelerație clapetele.	Mutați maneta la poziția corectă poziții.
	Fără combustibil.	Umpleți rezervorul cu combustibil.
	Combustibil vechi.	Goliți bolul carburator. Umpleți rezervorul combustibil.
	Filtrul de aer este poluat.	Curățați filtrul de aer sau înlocuiți-l cu unul nou.
	Bujia de aprindere este relaxat.	Strângeți fișa cu 25-30 Nm.
	Țeava de lumânare este deteriorată sau deconectat de la lumânare.	Montarea aprinderii lumânarea corect.
	Bujie defectă.	Curățați, reglați spațiul electrozii sau înlocuiți fișa.
	Carburatorul este inundat combustibil.	Îndepărtați filtrul de aer și trageți cablul de pornire fără întrerupere până când carburatorul nu se va curăța.
Motorul pornește greu, nu funcționează uniform	Bobină de aprindere defectă.	Serviciul de contact.
	Apă sau murdărie în sistemul de alimentare.	Scurgeți combustibilul din rezervor. Se toarnă combustibil proaspăt.
	Orificiul de aerisire din capacul de combustibil este blocat.	Curățați gaura.
Motorul funcționează neuniform	Filtru de aer murdar.	Curățați filtrul de aer sau înlocuiți-l cu unul nou.
	Bujie defectă.	Curățați, reparați spațiul dintre electrozi sau înlocuiți lumânare.
Motorul nu are putere	Filtru de aer murdar.	Curățați filtrul de aer sau înlocuiți-l cu unul nou.
	Găuri de ventilație în dulap motor sunt înfundate.	Curățați capacul motorului.
	Aripile de răcire a motorului sunt poluat.	Curățați coastele.

	Diferență de aprindere proastă lumânări.	Setați distanța la (0,7 - 0,8 mm)
Vibrații excesive	Strânse necorespunzător sau cuțit dezechilibrat.	Strângeți cuțitul.
	Cuțit de tăiat îndoit.	Înlocuiți cuțitul cu unul nou.
	Arborele motorului răsucit.	Serviciul de contact.